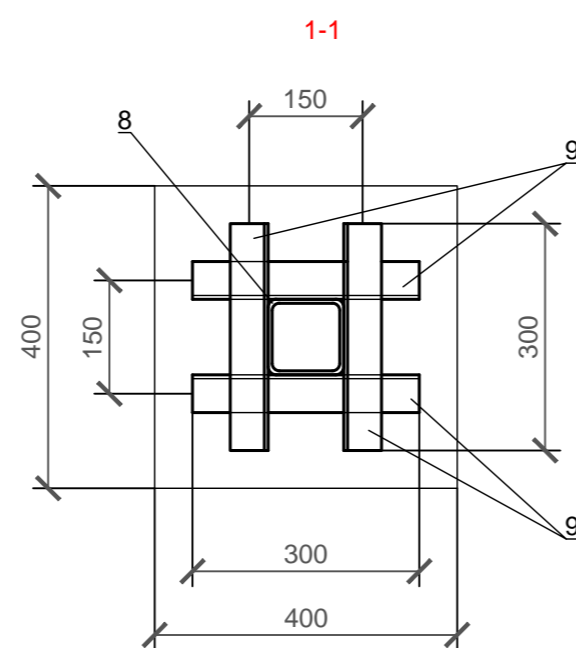
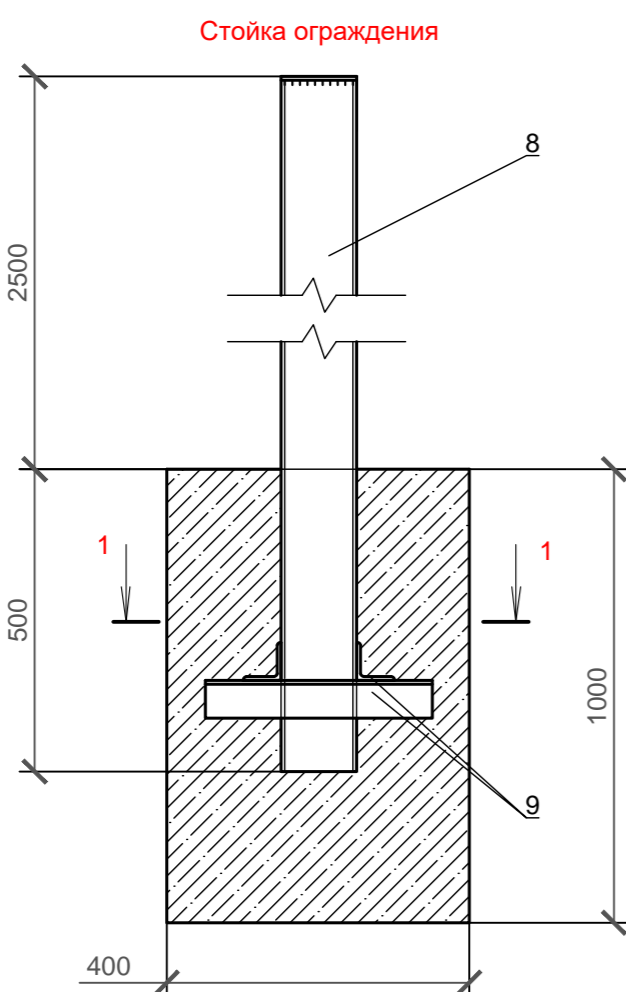


Поз.	Обозначение	Наименование	Кол.	Масса ед., кг	Примеч.
Секция ограждения					
1	ГОСТ 8639-82	Труба $\frac{40 \times 20 \times 2}{C 245 \text{ ГОСТ } 27772-2015}$ L=2957мм	5		
2	ГОСТ 8645-68	Труба $\frac{20 \times 2}{C 245 \text{ ГОСТ } 27772-2015}$ L=130мм	38		
3		Труба $\frac{20 \times 2}{C 245 \text{ ГОСТ } 27772-2015}$ L=146мм	19		
4		Труба $\frac{20 \times 2}{C 245 \text{ ГОСТ } 27772-2015}$ L=1617мм	19		
5		Труба $\frac{20 \times 2}{C 245 \text{ ГОСТ } 27772-2015}$ L=280мм	28		
6		Пика	28		
7		Кольцо 15x15x1,2 ф130	26		
Стойка					
8	ГОСТ 8645-68	Труба $\frac{100 \times 5}{C 245 \text{ ГОСТ } 27772-2015}$ L=3000мм	2		
9	ГОСТ 8509-93	Уголок $\frac{50 \times 5}{C 245 \text{ ГОСТ } 27772-2015}$ L=3000мм	8		
		Бетон В12,5	0,2		м3



Согласовано			
Изм.	Кол. уч.	Лист	Н док.
Разработал	Семидетнов		
Проверил	Павлов		
Нач. отдела			
Н. контр.			
ГИП	Павлов		

39-19/ЭА-223-2-АС.09					
Периметральная комплексная система безопасности объектов университета в границах земельного участка, предоставленного в бессрочное пользование по адресу: г. Севастополь, ул. Гоголя, 23 (Морской институт)					
Изм.	Кол. уч.	Лист	Н док.	Подпись	Дата
Разработал	Семидетнов			<i>[Signature]</i>	
Проверил	Павлов			<i>[Signature]</i>	
Нач. отдела					
Н. контр.					
ГИП	Павлов			<i>[Signature]</i>	
Ограждение периметра объекта				Стация	Лист
				Р	
Наклонные секции забора				ООО "АИК КОМ"	